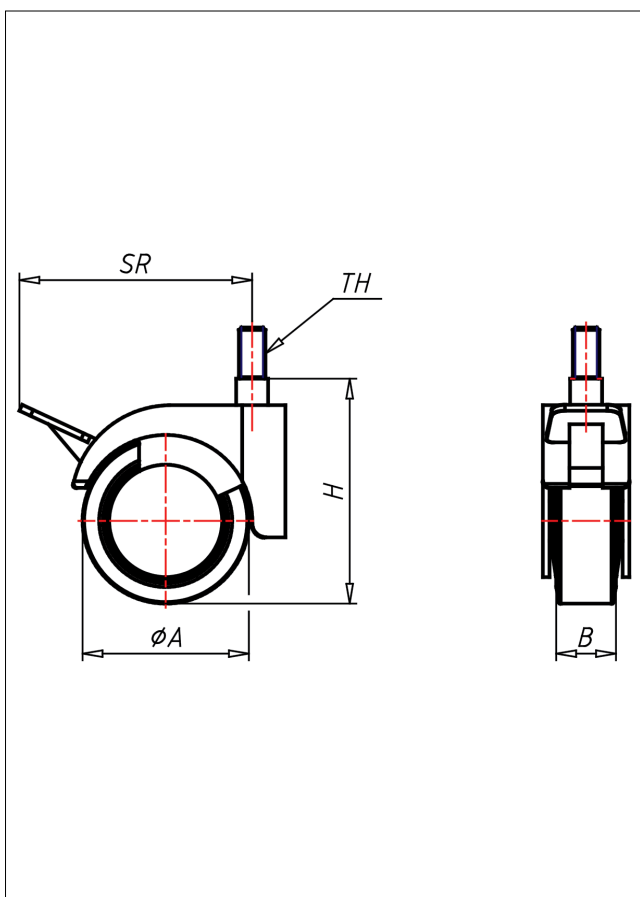




476 M8/M10/M12 EL

Lenkrolle mit Radfeststeller



475-EL



+60 °C max.
-20 °C 40 kg



Gehäuse: Zinkdruckguss - verchromt
Schwenklager mit kombiniertem
Gleit-Kugellager, Felge Polyamid 6
schwarzer Gummireifen -
elektrisch leitfähig
Radfeststeller glasfaserverstärkt
Radachse verschraubt

Technische Details

ORDERNO (Artikel-nummer)	476 M12 50 EL
WDAB (Rad-Ø A x Breite B / mm)	50x18
LC (Tragkraft / kg)	40
H (Bauhöhe H / mm)	68
TH (Gewinde / mm)	M12x15
SR (Schwenkradius / mm)	70
WB (Radlager)	Polyamid-Gleitlager